



# Leitfaden für die Eigenüberwachung

Ausschreibung

ABAK – Kanalbau in offener Bauweise

Güteschutz Kanalbau



# Leitfaden für die Eigenüberwachung

© Copyright 2016 - Güteschutz Kanalbau e. V.  
Alle Rechte vorbehalten.  
Nachdruck, auch auszugsweise, nur mit schriftlicher  
Genehmigung.

Kontakt:  
Dipl.-Ing. Hans-Christian Möser  
Telefon +49 4122-7915  
E-Mail [h.c.moeser@kanalbau.com](mailto:h.c.moeser@kanalbau.com)

Herausgeber:  
Güteschutz Kanalbau  
Gütegemeinschaft Herstellung und Instandhaltung  
von Abwasserleitungen und -kanälen e. V.  
Linzer Straße 21  
53604 Bad Honnef  
Telefon +49 2224-9384-0  
Telefax +49 2224-9384-84  
E-Mail [info@kanalbau.com](mailto:info@kanalbau.com)  
[www.kanalbau.com](http://www.kanalbau.com)



<u>Vorbemerkung</u>	4
<u>Allgemeines</u>	5
<u>Vorbereitende Arbeiten</u>	6
<u>Angaben in der Leistungsbeschreibung zur Baustelle</u>	9
<u>Angaben in der Leistungsbeschreibung zur Ausführung</u>	11
<u>Angaben in der Leistungsbeschreibung zu Überwachungen</u>	17
<u>Angaben in der Leistungsbeschreibung zur Abnahme</u>	17
<u>Vorgabe Tragsystem</u>	18
<u>Bieterqualifikation</u>	20
<u>Ausschreibungsunterlagen</u>	21
<u>Vergabe - Dokumentation der Prüfung und Wertung gemäß VOB/A § 16</u>	24

### Vorbemerkung

Zur Qualitätssicherung der Ausschreibungen und Vergabe bei Maßnahmen zur Verlegung und Prüfung von Abwasserleitungen und -kanälen in offener Bauweise enthält dieser Leitfaden Mindestanforderungen an den Umfang der Eigenüberwachung. Die Form der Dokumentation (z.B. in Datenbanken o.ä.) wird vom Gütezeicheninhaber gewählt. Der Leitfaden erhebt keinen Anspruch auf Vollständigkeit. Betriebs- und projektabhängig können zusätzliche Dokumentationen erforderlich werden.

Zur weiteren Information werden insbesondere empfohlen:

- DIN EN 752  
Entwässerungsanlagen außerhalb von Gebäuden
- DIN EN 1610  
Einbau und Prüfung von Abwasserleitungen und -kanälen
- DWA-A 139  
Einbau und Prüfung von Abwasserleitungen und -kanälen
- DIN EN 1295  
Statische Berechnung von erdverlegten Rohrleitungen unter verschiedenen Belastungsbedingungen
- ATV-DVWK-A 127  
Statische Berechnung von Abwasserleitungen und -kanälen
- DIN 4123  
Ausschachtungen, Gründungen und Unterfangungen im Bereich bestehender Gebäude
- DIN 4124  
Baugruben und Gräben  
Böschungen, Verbau, Arbeitsraumbreiten
- DIN 1986-100  
Entwässerungsanlagen für Gebäude und Grundstücke  
Teil 100: Zusätzliche Bestimmungen zu DIN EN 752 und DIN EN 12056
- DIN 18299 VOB/C  
Allgemeine Regelungen für Bauarbeiten jeder Art
- DIN 18300 VOB/C  
Erdarbeiten
- DIN 18303 VOB/C  
Verbauarbeiten
- DIN 18305 VOB/C  
Wasserhaltungsarbeiten
- DIN 18306 VOB/C  
Entwässerungskanalarbeiten
- DIN EN 1997 Teil 2  
Entwurf, Berechnung und Bemessung in der Geotechnik  
Teil 2: Erkundung und Untersuchung des Baugrunds
- DIN 1054  
Baugrund - Sicherheitsnachweise im Erd- und Grundbau
- DIN 4020  
Geotechnische Untersuchungen für bautechnische Zwecke
- ATV-DVWK-A 142  
Abwasserkanäle und -leitungen in Wassergewinnungsgebieten
- ATV-DVWK-A 157  
Bauwerke der Kanalisation
- DWA-M 158  
Bauwerke der Kanalisation – Beispiele
- ATV-M 143, Teil 6  
Dichtheitsprüfung bestehender erdüberschütteter Abwasserleitungen und -kanäle mit Wasser, Luftüber- und -unterdruck
- DWA-M 149-2  
Zustandserfassung und -beurteilung von Entwässerungssystemen außerhalb von Gebäuden  
Teil 2: Kodiersystem für die optische Inspektion
- DWA-M 804  
Sicherstellung der Qualität und Wirtschaftlichkeit von Abwasser- und Abfallentsorgungsanlagen auch bei Wahrnehmung der Aufgaben durch Dritte
- DWA-M 805  
Technische Leistungsfähigkeit als besonderes Merkmal der Eignung von Bauunternehmen bei der Herstellung und Sanierung von Rohrleitungen und Kanälen
- DWA-M 808  
Handreichungen zur Ausschreibung und zur Wertung von Angeboten
- DGUV Vorschrift 38, bisher BGV C 22  
Bauarbeiten
- DGUV Regel 103-003, bisher BGR 126  
Arbeiten in umschlossenen Räumen von abwassertechnischen Anlagen
- DGUV Regel 103-007, bisher BGR 177  
Steigeisen und Steigeisengänge
- DGUV Information 201-022, bisher BGI 802  
Handlungsanleitung für die Arbeit mit provisorischen Rohrabsperngeräten

Informationen zur Aktualität der Regelwerke:  
[www.kanalbau.com](http://www.kanalbau.com) → Veröffentlichungen →  
Infoschriften → Technische Regeln im Kanalbau

Maßnahme	Angaben zu <ul style="list-style-type: none"><li>• Maßnahme</li><li>• Auftraggeber</li><li>• Bauüberwachung</li><li>• Bauoberleitung</li></ul> beinhaltet der Ausdruck der Meldung aus dem Login-Bereich.
----------	---

## Leitfaden für die Eigenüberwachung ABAK (Ausschreibung) Vorbereitende Arbeiten

Seite 6

Bestands-/Planunterlagen	Kanalkataster		<input type="checkbox"/> digital	<input type="checkbox"/> analog
	Vermessung durchgeführt	<input type="checkbox"/> ja		
		<input type="checkbox"/> nein, Erläuterung		
	Lage und Höhe von Anlagen der Versorgungsträger bekannt		<input type="checkbox"/> ja	
	1. Leitungsträger			
	Stand der Planunterlagen, Datum			
	2. Leitungsträger			
	Stand der Planunterlagen, Datum			
	3. Leitungsträger			
	Stand der Planunterlagen, Datum			
	4. Leitungsträger			
	Stand der Planunterlagen, Datum			
	5. Leitungsträger			
	Stand der Planunterlagen, Datum			
	6. Leitungsträger			
	Stand der Planunterlagen, Datum			
	Lage und Höhe von Anlagen der Versorgungsträger bekannt		<input type="checkbox"/> nein	
eingeleitete Maßnahmen				

Grundlage der Ausschreibung	Entwurfsplanung	Büro				
		Jahr				
		Freigabevermerk		<input type="checkbox"/> ja	<input type="checkbox"/> nein	
	Genehmigungsplanung	Büro				
		Jahr				
		Freigabevermerk		<input type="checkbox"/> ja	<input type="checkbox"/> nein	
	Ausführungsplanung	Büro				
		Jahr				
		Freigabevermerk		<input type="checkbox"/> ja	<input type="checkbox"/> nein	
	Koordination mit Versorgungsträgern erfolgt	<input type="checkbox"/> ja				
		<input type="checkbox"/> nein, Erläuterung				
		erforderliche Leitungsumlegungen				
	Koordination mit Straßenbaulastträger erfolgt	<input type="checkbox"/> ja				
		<input type="checkbox"/> nein, Erläuterung				
	Beschreibung Bodenkennwerte	<input type="checkbox"/> Bodengutachten		<input type="checkbox"/> durch Auftraggeber		
		Art und Umfang gemäß DIN EN 1997-2 und DIN 4020	<input type="checkbox"/> ja			
			<input type="checkbox"/> nein, Erläuterung			
		Geotechnische Kategorie gemäß DIN 1054		<input type="checkbox"/> 1	<input type="checkbox"/> 2	<input type="checkbox"/> 3
		Einschaltung eines Sachverständigen für Geotechnik erforderlich ggf. einschließlich Gründungsberatung	<input type="checkbox"/> ja, Büro			
			<input type="checkbox"/> nein, Erläuterung			

## Leitfaden für die Eigenüberwachung ABAK (Ausschreibung) Vorbereitende Arbeiten

Seite 8

Abstimmung mit Auftraggeber	<input type="checkbox"/> SiGe-Plan	
	<input type="checkbox"/> Genehmigungen/Gestattungen	
	<input type="checkbox"/> Terminvorgaben	
	<input type="checkbox"/> Finanzierung/Zuwendungsverfahren	
	<input type="checkbox"/> Detailabstimmung mit Fachplaner	
	<input type="checkbox"/> technische Spezifikationen, Materialien	
Ortsbegehung durchgeführt	<input type="checkbox"/> ja	
	<input type="checkbox"/> nein Erläuterung	
Randbedingungen des Bauvorhabens geprüft	<input type="checkbox"/> Wasserschutzzonen	
	<input type="checkbox"/> Kampfmittelbeseitigung	
	<input type="checkbox"/> Hochwasserschutz	
	<input type="checkbox"/> Baufreiheit	
	<input type="checkbox"/> Baumaßnahmen Dritter	
Wahl des Bauverfahrens unter Berücksichtigung der	<input type="checkbox"/> Baugrund- und Grundwasserverhältnisse	
	<input type="checkbox"/> Altlasten, Kontaminationen	
	<input type="checkbox"/> Kampfmittelfreiheit	
	<input type="checkbox"/> Arbeitssicherheit	
	<input type="checkbox"/> ober- und unterirdischen Bauwerke und Anlagen	
	<input type="checkbox"/> Verbauart und Gründungen	
	<input type="checkbox"/> Ver- und Entsorgungsmöglichkeiten	
	<input type="checkbox"/> Trasse	
	<input type="checkbox"/> Werkstoffe und Abmessungen	
	<input type="checkbox"/> Planungen Dritter	
	<input type="checkbox"/> Umweltaspekte	
	<input type="checkbox"/> betrieblichen Randbedingungen	
Entsorgung kontaminierter Böden, Aufbruch usw., Entsorgungskonzept	<input type="checkbox"/> aufgestellt	
	<input type="checkbox"/> geprüft	
	<input type="checkbox"/> genehmigt	



<b>Angaben zur Baustelle</b>		
Beweis- sicherungs- maßnahmen	Art, Umfang und Ausführungszeitpunkt	<input type="checkbox"/> ja
		<input type="checkbox"/> nein, Erläuterung
Baufeld und Baustellenein- richtung	Angaben zur Lage der Baustelle	<input type="checkbox"/> ja
		<input type="checkbox"/> nein, Erläuterung
	Angaben zu Zufahrtsmöglichkeiten und Beschaffenheit der Zufahrt sowie etwaige Einschränkungen bei ihrer Benutzung (z. B. Hochspannungsleitungen, Brücken)	<input type="checkbox"/> ja
		<input type="checkbox"/> nein, Erläuterung
	Verkehrsverhältnisse auf der Baustelle, insbesondere Verkehrsbeschränkungen, für den Verkehr freizuhaltende Flächen	<input type="checkbox"/> ja
		<input type="checkbox"/> nein, Erläuterung
	Lage, Art, Anschlusswert und Bedingungen für das Überlassen von Anschlüssen für Wasser, Energie und Abwasser	<input type="checkbox"/> ja
		<input type="checkbox"/> nein, Erläuterung
	Lage und Ausmaß der dem Auftragnehmer für die Ausführung seiner Leistungen zur Benutzung oder Mitbenutzung überlassenen Flächen	<input type="checkbox"/> ja
		<input type="checkbox"/> nein, Erläuterung
	Besondere umweltrechtliche Vorschriften, besondere Vorgaben für die Entsorgung, z. B. Beschränkungen für die Beseitigung von Abwasser und Abfall	<input type="checkbox"/> ja
		<input type="checkbox"/> nein, Erläuterung
Art und Umfang des Schutzes von Bäumen, Pflanzenbeständen, Vegetationsflächen, Verkehrsflächen, Bauwerken, Grenzsteinen und dergleichen	<input type="checkbox"/> ja	
	<input type="checkbox"/> nein, Erläuterung	
Art und Umfang des vorhandenen Aufwuchses auf den frei zu machenden Flächen	<input type="checkbox"/> ja	
	<input type="checkbox"/> nein, Erläuterung	
Art, Lage, Maße, Zugänglichkeit, Beschaffenheit und Tragfähigkeit des Arbeitsplanums, insbesondere Einschränkungen der Arbeitshöhe	<input type="checkbox"/> ja	
	<input type="checkbox"/> nein, Erläuterung	

**Leitfaden für die Eigenüberwachung ABAK (Ausschreibung)**  
**Angaben in der Leistungsbeschreibung**

Seite 10

Angaben zur Baustelle		
Baugrund	Im Bereich der Baustelle vorhandene Anlagen, insbesondere Abwasser- und Versorgungsleitungen	<input type="checkbox"/> ja
		<input type="checkbox"/> nein, Erläuterung
	Bekannte oder vermutete Hindernisse im Bereich der Baustelle, z. B. Leitungen, Kabel, Dräne, Kanäle, Bauwerksreste, Anker, Hohlräume und, soweit bekannt, deren Eigentümer	<input type="checkbox"/> ja
		<input type="checkbox"/> nein, Erläuterung
	Bestätigung, dass die geltenden Anforderungen zu Erkundungs- und gegebenenfalls Räumungsmaßnahmen hinsichtlich Kampfmitteln erfüllt wurden	<input type="checkbox"/> ja
		<input type="checkbox"/> nein, Erläuterung
	Gründungstiefen, Gründungsarten, Lasten und Konstruktion benachbarter Bauwerke im Einflussbereich der Baugruben und Wasserhaltung	<input type="checkbox"/> ja
		<input type="checkbox"/> nein, Erläuterung
Wasserhaltung und Abflusssteuerung	Anzahl, Art, Lage, Maße und Ausbildung von Brunnen, Dränagen, Grundwassermessstellen und dergleichen	<input type="checkbox"/> ja
		<input type="checkbox"/> nein, Erläuterung
	Geologische und hydrologische Verhältnisse im Einflussbereich der Wasserhaltung, Beschaffenheit des Wassers	<input type="checkbox"/> ja
		<input type="checkbox"/> nein, Erläuterung
	Besonderheiten aus dem Betrieb des Kanalnetzes	<input type="checkbox"/> ja
		<input type="checkbox"/> nein, Erläuterung
Grabensicherung und Verbau	Art des Verbaus	<input type="checkbox"/> ja
		<input type="checkbox"/> nein, Erläuterung
	Zulässige Verformungen des Verbaus und benachbarter Bauwerke	<input type="checkbox"/> ja
		<input type="checkbox"/> nein, Erläuterung

<b>Angaben zur Ausführung</b>		
<b>Allgemeine Angaben</b>	Vorgesehene Arbeitsabschnitte, Arbeitsunterbrechungen und Arbeitsbeschränkungen nach Art, Ort und Zeit sowie Abhängigkeit von Leistungen anderer	<input type="checkbox"/> ja <input type="checkbox"/> nein, Erläuterung
	Besondere Erschwernisse während der Ausführung, z. B. Arbeiten in Räumen, in denen der Betrieb weiterläuft, Arbeiten im Bereich von Verkehrswegen oder bei außergewöhnlichen äußeren Einflüssen	<input type="checkbox"/> ja <input type="checkbox"/> nein, Erläuterung
	Besondere Anforderungen für Arbeiten in kontaminierten Bereichen, gegebenenfalls besondere Anordnungen für Schutz- und Sicherheitsmaßnahmen	<input type="checkbox"/> ja <input type="checkbox"/> nein, Erläuterung
	Besonderheiten der Regelung und Sicherung des Verkehrs, gegebenenfalls auch, wieweit der Auftraggeber die Durchführung der erforderlichen Maßnahmen übernimmt	<input type="checkbox"/> ja <input type="checkbox"/> nein, Erläuterung
	Benutzung von Teilen der Leistung vor der Abnahme	<input type="checkbox"/> ja <input type="checkbox"/> nein, Erläuterung
	Anzuwendendes technisches Regelwerk	<input type="checkbox"/> ja <input type="checkbox"/> nein, Erläuterung
<b>Erdarbeiten</b>	Vorgaben aus Sachverständigengutachten, insbesondere aus geotechnischen Berichten nach DIN 4020, DIN EN 1997-2, DIN EN 1997-2/NA, und wieweit sie bei der Ausführung zu beachten sind	<input type="checkbox"/> ja <input type="checkbox"/> nein, Erläuterung
	Verwendung oder Mitverwendung von wiederaufbereiteten (Recycling-)Stoffen sowie Anforderungen an wiederaufbereitete (Recycling-)Stoffe und an nicht genormte Stoffe und Bauteile	<input type="checkbox"/> ja <input type="checkbox"/> nein, Erläuterung

**Leitfaden für die Eigenüberwachung ABAK (Ausschreibung)**  
**Angaben in der Leistungsbeschreibung**

Seite 12

<b>Angaben zur Ausführung</b>		
Erdarbeiten	Art, Zusammensetzung und Menge der aus dem Bereich des Auftraggebers zu entsorgenden Böden, Stoffe und Bauteile; Art der Verwertung oder bei Abfall die Entsorgungsanlage; Anforderungen an die Nachweise über Transporte, Entsorgung und die vom Auftraggeber zu tragenden Entsorgungskosten	<input type="checkbox"/> ja <input type="checkbox"/> nein, Erläuterung
	Beschreibung von Boden und Fels gemäß DIN 18300 Abschnitt 2.2	<input type="checkbox"/> ja <input type="checkbox"/> nein, Erläuterung
	Einteilung von Boden und Fels in Homogenbereiche	<input type="checkbox"/> ja <input type="checkbox"/> nein, Erläuterung
	Art und Möglichkeiten der Zwischenlagerung	<input type="checkbox"/> ja <input type="checkbox"/> nein, Erläuterung
	Sicherungen von Baugruben, Gräben, Böschungen und Hängen	<input type="checkbox"/> ja <input type="checkbox"/> nein, Erläuterung
	Anzahl, Art, Lage, Maße, Ausbildung und Zweck von Baugruben und Gräben, gegebenenfalls nach Tiefen gestaffelt; Höhenlagen der Sohlen	<input type="checkbox"/> ja <input type="checkbox"/> nein, Erläuterung
	Festlegung der erforderlichen Grabenbreite in Abhängigkeit von den einzusetzenden Verdichtungsgeräten	<input type="checkbox"/> ja <input type="checkbox"/> nein, Erläuterung

<b>Angaben zur Ausführung</b>		
Erdarbeiten	Verdichtungsgrad und dessen Nachweis	<input type="checkbox"/> ja
		<input type="checkbox"/> nein, Erläuterung
Erdarbeiten, Leitungszone	Festlegung des Baustoffs für die Leitungszone	<input type="checkbox"/> ja
		<input type="checkbox"/> nein, Erläuterung
	Festlegung der Abmessungen für die Bettungsschichten	<input type="checkbox"/> ja
		<input type="checkbox"/> nein, Erläuterung
	Festlegung der Abmessungen für die Seitenverfüllung	<input type="checkbox"/> ja
		<input type="checkbox"/> nein, Erläuterung
	Festlegung der Abmessungen für die Abdeckung	<input type="checkbox"/> ja
		<input type="checkbox"/> nein, Erläuterung
Verbauarbeiten	Vorgaben, die aus Sachverständigengutachten und statischen Berechnungen resultieren	<input type="checkbox"/> ja
		<input type="checkbox"/> nein, Erläuterung
	Anzahl, Art, Lage und Maße der zu verbauenden Baugruben, Gräben und dergleichen	<input type="checkbox"/> ja
		<input type="checkbox"/> nein, Erläuterung
	Art und Zweck des Verbaus, Höhenlage des Verbaus bezüglich der vorhandenen und geplanten Topographie	<input type="checkbox"/> ja
		<input type="checkbox"/> nein, Erläuterung
	Leistungen im Zusammenhang mit dem Ein- oder Rückbau von Baugruben-, Gräben-, Böschungs- und Hangsicherungen	<input type="checkbox"/> ja
		<input type="checkbox"/> nein, Erläuterung

**Leitfaden für die Eigenüberwachung ABAK (Ausschreibung)**  
**Angaben in der Leistungsbeschreibung**

Seite 14

Angaben zur Ausführung		
Verbauarbeiten	Zu belassender, ganz oder teilweise wieder rückzubauender Verbau	<input type="checkbox"/> ja
		<input type="checkbox"/> nein, Erläuterung
	Anzahl, Art, Lage und Maße von vertikalen und horizontalen Tragelementen sowie Ausfachungen und Dränschichten	<input type="checkbox"/> ja
		<input type="checkbox"/> nein, Erläuterung
	Besondere Anforderungen an die Wasserdurchlässigkeit des Verbaus	<input type="checkbox"/> ja
		<input type="checkbox"/> nein, Erläuterung
	Leistungen für das Lösen von Blöcken, Bauwerksresten und sonstigen Hindernissen	<input type="checkbox"/> ja
<input type="checkbox"/> nein, Erläuterung		
Anzahl, Art, Lage und Maße von Aussparungen und Durchdringungen der Verbauflächen	<input type="checkbox"/> ja	
	<input type="checkbox"/> nein, Erläuterung	
Anzahl, Art, Lage und Maße von Überfahrten, Fußgänger- und Behelfsbrücken	<input type="checkbox"/> ja	
	<input type="checkbox"/> nein, Erläuterung	
Art und Umfang von Absturzsicherungen, Anprallschutz, Absperr- und Verkehrssicherungsmaßnahmen	<input type="checkbox"/> ja	
	<input type="checkbox"/> nein, Erläuterung	

<b>Angaben zur Ausführung</b>		
Wasserhaltungsarbeiten	Art, Zweck, Umfang, Absenktziele und Reichweite der Wasserhaltung	<input type="checkbox"/> ja
		<input type="checkbox"/> nein, Erläuterung
	Maßgebende Grundwasserstände, Absenktiefen und Förderleistungen sowie maximal zulässige Fördermengen	<input type="checkbox"/> ja
		<input type="checkbox"/> nein, Erläuterung
	Genehmigungen und Erlaubnisse sowie Sachverständigengutachten und inwieweit diese bei der Ausführung zu beachten sind	<input type="checkbox"/> ja
		<input type="checkbox"/> nein, Erläuterung
	Anzahl, Art, Leistung und Einbauorte der Pumpen	<input type="checkbox"/> ja
		<input type="checkbox"/> nein, Erläuterung
	Anzahl, Art, Lage und Maße der Rohrleitungen, Brunnentöpfe, Pumpensäumpfe und dergleichen, vor Ort verbleibende Teile der Anlage	<input type="checkbox"/> ja
		<input type="checkbox"/> nein, Erläuterung
Art und Umfang von Reserve- und Netzesatzanlagen, z. B. Notstromaggregate, Ersatzpumpen, Alarmanlagen	<input type="checkbox"/> ja	
	<input type="checkbox"/> nein, Erläuterung	
Herstellen der Vorflut für das geförderte Wasser, Ableiten in Gerinnen oder geschlossenen Leitungen, gegebenenfalls über besondere Bauwerke, z. B. Rohrbrücken, Rohrüberfahrten, Gräben	<input type="checkbox"/> ja	
	<input type="checkbox"/> nein, Erläuterung	
Art und Umfang von Prüfungen und Kontrollen des geförderten Wassers	<input type="checkbox"/> ja	
	<input type="checkbox"/> nein, Erläuterung	

**Leitfaden für die Eigenüberwachung ABAK (Ausschreibung)**  
**Angaben in der Leistungsbeschreibung**

Seite 16

<b>Angaben zur Ausführung</b>		
Wasserhaltungsarbeiten	Einbauen von Wassermengen- und Wassergütemessvorrichtungen sowie Datenerfassungssystemen	<input type="checkbox"/> ja
		<input type="checkbox"/> nein, Erläuterung
Entwässerungskanalarbeiten	Art, Lage, Maße, Stoffe und Ausbildung herzustellender Entwässerungskanäle und Entwässerungsleitungen	<input type="checkbox"/> ja
		<input type="checkbox"/> nein, Erläuterung
	Belastungs- und Einbaubedingungen, auch unter Berücksichtigung der Bettung der Kanäle und Leitungen sowie des Rückbaus des Verbaus (Vorgabe Tragsystem, Objektfragebogen)	<input type="checkbox"/> ja
		<input type="checkbox"/> nein, Erläuterung
	Zulässige Abweichungen für Richtung und Höhenlage, Festlegung der vertraglichen Folgen bei Überschreitung	<input type="checkbox"/> ja
		<input type="checkbox"/> nein, Erläuterung
	Art und Ausführung von Rohrverbindungen, Bewegungsfugen, Schutz- und Dichtungsanstrichen oder Beschichtungen sowie Anzahl, Art, Lage, Maße und Ausbildung der Anschlüsse an Bauwerke	<input type="checkbox"/> ja
		<input type="checkbox"/> nein, Erläuterung
	Anzahl, Art, Lage, Maße und Ausführung der Schachtbauwerke	<input type="checkbox"/> ja
		<input type="checkbox"/> nein, Erläuterung
	Leistungen zum Erhalt der Vorflut in bestehenden Entwässerungskanälen und Entwässerungsleitungen	<input type="checkbox"/> ja
		<input type="checkbox"/> nein, Erläuterung
	Anzuwendendes technisches Regelwerk	<input type="checkbox"/> ja
		<input type="checkbox"/> nein, Erläuterung



<b>Angaben zu Überwachungen</b>		
Eigenüberwachungen und Kontrollprüfungen	Art, Umfang und Durchführung	<input type="checkbox"/> ja <input type="checkbox"/> nein, Erläuterung
<b>Angaben zur Abnahme</b>		
Abnahmeprüfungen	Dichtheitsprüfungen, Prüfzeitpunkte, Prüfabschnitte	<input type="checkbox"/> ja <input type="checkbox"/> nein, Erläuterung
	Dichtheitsprüfungen, von DIN EN 1610 abweichende Prüfkriterien (z. B. bei Grundwasser, für Mauerwerk)	<input type="checkbox"/> ja <input type="checkbox"/> nein, Erläuterung
	Veranlassung der Dichtheitsprüfungen durch Auftraggeber/ Auftragnehmer	<input type="checkbox"/> ja <input type="checkbox"/> nein, Erläuterung
	Dichtheitsprüfungen (Kanäle, Leitungen, Schächte), Qualifikation gemäß RAL-GZ 961, Gruppe D	<input type="checkbox"/> ja <input type="checkbox"/> nein, Erläuterung
	Veranlassung der TV-Inspektion durch Auftraggeber/Auftragnehmer	<input type="checkbox"/> ja <input type="checkbox"/> nein, Erläuterung
	TV-Inspektion, Qualifikation gemäß RAL-GZ 961, Gruppe I	<input type="checkbox"/> ja <input type="checkbox"/> nein, Erläuterung
	Prüfung des Verdichtungsgrades	<input type="checkbox"/> ja <input type="checkbox"/> nein, Erläuterung
	Prüfung der Rohrverformung bei biegeweichen Rohren	<input type="checkbox"/> ja <input type="checkbox"/> nein, Erläuterung

# Leitfaden für die Eigenüberwachung ABAK (Ausschreibung)

## Vorgabe Tragsystem (in Anlehnung an Objektfragebogen ATV-DVWK-A 127)

Seite 18

**Haltung Nr.:** .....

von Schacht: ..... bis Schacht: .....

Nennweite DN: ..... Rohrmaterial: .....

### Angaben zur Belastung

**Überdeckungshöhe über Rohrscheitel:**

min. h [m]: ..... max. h [m]: .....

### Verkehrslast

SLW 60     SLW 30     LKW 12

UIC 71 mehrgleisig

UIC 71 eingleisig

keine Verkehrslast

.....

### Flächenlast

$p_0 =$  ..... kN/m<sup>2</sup> auf OK-Gelände

### Innendruck

$p_i =$  ..... bar aus Rückstau

### Bodenart (nach ATV-DVWK-A 127)

	anstehender Boden (Grabenaushub)	Über- schüt- tung	Lei- tungs- zone
<b>G1:</b> nichtbindiger Sand und Kies	<input type="checkbox"/>	<input type="checkbox"/>	<input type="checkbox"/>
<b>G2:</b> schwachbindiger Sand und Kies	<input type="checkbox"/>	<input type="checkbox"/>	<input type="checkbox"/>
<b>G3:</b> bindige Mischböden und Schluff	<input type="checkbox"/>	<input type="checkbox"/>	<input type="checkbox"/>
<b>G4:</b> bindige Böden (z. B. Ton)	<input type="checkbox"/>	<input type="checkbox"/>	<input type="checkbox"/>
<b>sonstige Böden:</b> .....	<input type="checkbox"/>	<input type="checkbox"/>	<input type="checkbox"/>

Verdichtungsgrad des anstehenden Bodens     $D_{Pr} =$  ..... %

Verdichtungsgrad der sonstigen Böden     $D_{Pr} =$  ..... %

von ATV-DVWK-A 127, Tabelle 1 abweichende Bodenkennwerte	Wichte	.....	kN/m <sup>3</sup>
	Reibungswinkel	.....	°
	Verformungsmodul	.....	N/mm <sup>2</sup>
	im maßgebenden Spannungsbereich 0 bis	.....	N/mm <sup>2</sup>

### Baugrund (unter dem Rohr):

wie anstehender Boden

sehr hart, steinig oder felsig

nicht tragfähiger Boden

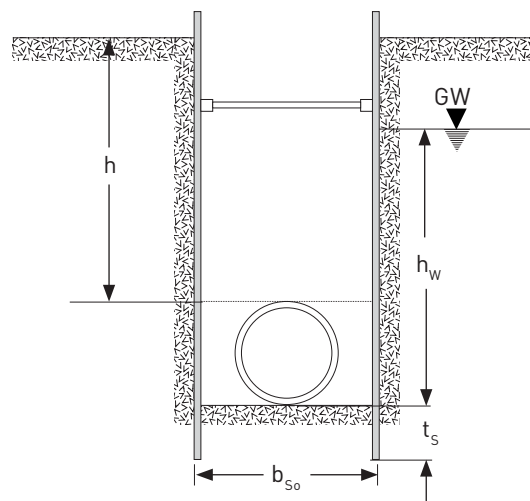
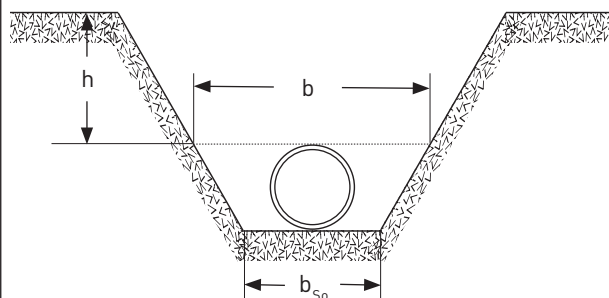
Gründung der Rohrleitung auf:

.....  
Tiefe dieser Gründung unter der Rohrsohle: ..... m

### Grundwasser:

nicht vorhanden     vorhanden

max. Höhe über Rohrsohle max  $h_w =$  ..... m



**Bettung**

**Art**

auf anstehendem Boden

Sand- oder Kies-Sand-Auflager

Betonauflager

.....

**Dicke der oberen Bettung**

0,07·da (60°-Auflager)

0,15·da (90°-Auflager)

0,25·da (120°-Auflager)

0 Verlegung auf ebener Grabensohle und Unterstopfung der Zwickel

**Grabenform**

weiter Graben, Aufschüttung oder Dammschüttung

Einzelgraben\*

Mehrfachgraben\* (Abmessungen siehe Skizze)

Stufengraben\* (Abmessungen siehe Skizze)

lastmindernde Wirkung (Silotheorie) nur ansetzbar, wenn beide Grabenwände auf Dauer erhalten bleiben!

Grabenwände bleiben auf Dauer erhalten

Grabenwände bleiben nicht auf Dauer erhalten

**Abmessungen Stufen- oder Mehrfachgraben**

$b_1 = \dots$  m     $b_2 = \dots$  m     $b_3 = \dots$  m

$h_1 = \dots$  m     $h_2 = \dots$  m     $h_3 = \dots$  m

**Angaben zur Bauausführung**

**Grabenbreite (einschließlich Verbaudicke) in Höhe**

Rohrscheitel  $b = \dots$  m

Grabensohle  $b_{so} = \dots$  m

**Böschungswinkel  $\beta$**

45°     60°     90°     ..... °

**Verbau**

**Art**

kein Verbau

Verbautafeln (Grabenverbaugeräte)

waagerechter (auch Berliner-)Verbau

senkrechter Verbau mit Kanaldielen\*

senkrechter Verbau mit Leichtspundprofilen\*

senkrechter Verbau mit Holzbohlen (nur in der Überschüttung)

senkrechter Verbau mit Spundprofilen\*

.....

\* Einspanntiefe im Boden unter Grabensohle

$t_s = \dots$  m

**Rückbau des Verbaus**

schrittweise beim Verfüllen

nach dem Verfüllen in einem Zuge

schrittweise nur in der Leitungszone mit wirksamer Nachverdichtung

.....

**Bodenverdichtung**

	Einbettung	Überschüttung
lagenweise verdichtet, ohne Nachweis des Verdichtungsgrades	<input type="checkbox"/>	<input type="checkbox"/>
lagenweise verdichtet, mit Nachweis des Verdichtungsgrades nach ZTVE-StB (DPr = 97 %)	<input type="checkbox"/>	<input type="checkbox"/>
unverdichtet	<input type="checkbox"/>	<input type="checkbox"/>

## Leitfaden für die Eigenüberwachung ABAK (Ausschreibung) Bieterqualifikation

Seite 20

Bewertung der Baustellenrandbedingungen zur Ermittlung des charakteristischen Schwierigkeitsgrades	Schwierigkeitsgrad				
	gering		mittel		hoch
Baugrubentiefe (z. B. bis 3,00 m, 3,00 m bis 5,00 m, größer 5,00 m)	<input type="checkbox"/>	<input type="checkbox"/>	<input type="checkbox"/>	<input type="checkbox"/>	<input type="checkbox"/>
Baugrund und Bodenaushub (z. B. Sand/Kies, Mergel, Fels)	<input type="checkbox"/>	<input type="checkbox"/>	<input type="checkbox"/>	<input type="checkbox"/>	<input type="checkbox"/>
Baugrubensicherung (z. B. geböschte Baugrube, Verbauart, zulässige Verformungen, erschütterungsfreies Einbringen)	<input type="checkbox"/>	<input type="checkbox"/>	<input type="checkbox"/>	<input type="checkbox"/>	<input type="checkbox"/>
Sonderbauweisen (z. B. Schlitzwände, Bohrpfahlwände, Injektions- und Unterwasserbetonsohlen)	<input type="checkbox"/>	<input type="checkbox"/>	<input type="checkbox"/>	<input type="checkbox"/>	<input type="checkbox"/>
Grundwasserhaltung (z. B. offene Wasserhaltung, Spülfilterbrunnen, Tiefbrunnen, Vereisung)	<input type="checkbox"/>	<input type="checkbox"/>	<input type="checkbox"/>	<input type="checkbox"/>	<input type="checkbox"/>
Sicherung von Gebäuden, Anlagen, Bauwerken, Verkehrswegen und Leitungen (z. B. Rohrbrücken, Unterfangungen)	<input type="checkbox"/>	<input type="checkbox"/>	<input type="checkbox"/>	<input type="checkbox"/>	<input type="checkbox"/>
Herstellung des Rohraufagers (z. B. Sand-Kies-Bettung, Betonbettung, Pfahlgründung)	<input type="checkbox"/>	<input type="checkbox"/>	<input type="checkbox"/>	<input type="checkbox"/>	<input type="checkbox"/>
Rohreinbau (z. B. Nennweite, Länge, Gewicht der Rohre)	<input type="checkbox"/>	<input type="checkbox"/>	<input type="checkbox"/>	<input type="checkbox"/>	<input type="checkbox"/>
Maßnahmen zur Abflusslenkung (Aufrechterhaltung der Vorflut z. B. durch Überpumpen, Heber)	<input type="checkbox"/>	<input type="checkbox"/>	<input type="checkbox"/>	<input type="checkbox"/>	<input type="checkbox"/>
Lage der Baustelle (z. B. Erschließungsmaßnahme, innerstädtisch, beengte Verhältnisse, Lage im Verkehrsraum)	<input type="checkbox"/>	<input type="checkbox"/>	<input type="checkbox"/>	<input type="checkbox"/>	<input type="checkbox"/>
<b>Festlegung der Anforderungen für zusätzliche Angaben gemäß § 6 Absatz 3 VOB/A unter Berücksichtigung des charakteristischen Schwierigkeitsgrades der Baustelle</b>					
<input type="checkbox"/> Beurteilungsgruppe AK3					
<input type="checkbox"/> Beurteilungsgruppe AK2 oder Beurteilungsgruppe AK3 mit Angabe der Ausführung von Leistungen in den letzten 3 Geschäftsjahren, die mit der zu vergebenden Leistung vergleichbar sind					
<input type="checkbox"/> Beurteilungsgruppe AK2					
<input type="checkbox"/> Beurteilungsgruppe AK1 oder Beurteilungsgruppe AK2 mit Angabe der Ausführung von Leistungen in den letzten 3 Geschäftsjahren, die mit der zu vergebenden Leistung vergleichbar sind					
<input type="checkbox"/> Beurteilungsgruppe AK1					

Nebenangebote zugelassen	<input type="checkbox"/> ja, Erläuterung	
	<input type="checkbox"/> nein, Erläuterung	
Ausschreibungsverfahren und Terminplanung mit Auftraggeber abgestimmt <input type="checkbox"/> ja Datum: .....		
EU-Schwellenwert überschritten	<input type="checkbox"/> ja <input type="checkbox"/> nein	
	<input type="checkbox"/> EU-weite Ausschreibung <input type="checkbox"/> nationale Ausschreibung	
Art der Vergabe (§ 3 VOB/A)	<input type="checkbox"/> öffentlich/offen <input type="checkbox"/> beschränkt mit Teilnahmewettbewerb	
	<input type="checkbox"/> beschränkt <input type="checkbox"/> freihändig	
Eignungsanforderungen und Nachweis Bietereignung	<input type="checkbox"/> allgemeine und sozialgesetzliche Kriterien gemäß § 6a, Absatz 2 VOB/A	
	<input type="checkbox"/> sonstige	
	<input type="checkbox"/> zusätzliche nach § 6a, Absatz 3 VOB/A (gemäß Merkblatt DWA-M 805)	
	<input type="checkbox"/> RAL-GZ 961 <sup>1)</sup>	Textvorschlag Gütegemeinschaft
	<input type="checkbox"/> RAL-GZ 961 <sup>1)</sup>	Textvorschlag Gütegemeinschaft, modifiziert
	<input type="checkbox"/> eigener Text, Erläuterung:	
	<input type="checkbox"/> Textvorgabe des Auftraggebers	
Abstimmung mit Auftraggeber durchgeführt <input type="checkbox"/> ja Datum: .....		
geforderte Ausführungsdokumentation	<input type="checkbox"/> Eigenüberwachung gemäß Leitfaden AK <sup>2)</sup>	
	<input type="checkbox"/> ersatzweise Forderung im Einzelnen	<input type="checkbox"/> Kontrolle Lastenannahme
		<input type="checkbox"/> Verdichtungsprüfung
		<input type="checkbox"/> Vermessungsnachweise
	<input type="checkbox"/> sonstige	
<p>1) Textvorschlag der Gütegemeinschaft siehe <a href="http://www.kanalbau.com">www.kanalbau.com</a> → Auftragsvergabe → Vergabebedingung → Anwendungshilfen → Formulierung „Nachweis zur Eignung nach RAL-GZ 961“</p> <p>2) aktuelle Leitfäden siehe <a href="http://www.kanalbau.com">www.kanalbau.com</a> → Bietereignung → Leitfäden Eigenüberwachung</p>		

## Leitfaden für die Eigenüberwachung ABAK (Ausschreibung) Ausschreibungsunterlagen

Seite 22

Grundlagen	Vertrag	<input type="checkbox"/> BGB		
		<input type="checkbox"/> VOB		
		<input type="checkbox"/> sonstiges Regelwerk		
	Verdingungsmuster	<input type="checkbox"/> des Bundes		
		<input type="checkbox"/> des Landes		
		<input type="checkbox"/> auftraggeber-spezifisch		
		<input type="checkbox"/> sonstiges Muster		
	Bestandteile der Ausschreibung	Baubeschreibung	<input type="checkbox"/> ja	
Leistungsverzeichnis		<input type="checkbox"/> eigener Text		
		<input type="checkbox"/> Textvorgabe des Auftraggebers		
		<input type="checkbox"/> Standardleistungsbuch		
		<input type="checkbox"/> sonstige Vorgaben		
		<input type="checkbox"/> zitierte Regelwerke aktuell		
Zusätzliche Technische Vertragsbedingungen		<input type="checkbox"/> auftraggeber-spezifisch	<input type="checkbox"/> sonstige	
weitere technische Unterlagen		<input type="checkbox"/> TV-Inspektion z. B. beim Bauen im Bestand	<input type="checkbox"/> Protokolle	
			<input type="checkbox"/> Video	
		<input type="checkbox"/> Baugrundgutachten		
	statische Berechnungen	<input type="checkbox"/> Baugrubensicherung		
		<input type="checkbox"/> Bauwerke		
<input type="checkbox"/> Rohre				
		<input type="checkbox"/> Vorgabe Tragsystem (Objektfragebogen)		

Bestandteile der Ausschreibung	weitere Unterlagen	<input type="checkbox"/> Planunter- lagen, beste- hend aus	
		<input type="checkbox"/> sonstige	
<b>Dokumentationen</b>			
Dokumentation Massenermittlung		<input type="checkbox"/> vorhanden	
Dokumentation Kostenermittlung		<input type="checkbox"/> vorhanden	
Angebotsblankett vor Veröffentlichung gegengeprüft von: .....			
Freigabe Angebotsblankett durch Auftraggeber erfolgt am: .....			
Mitwirkung bei der Vergabe		<input type="checkbox"/> ja	<input type="checkbox"/> nein

**Leitfaden für die Eigenüberwachung ABAK (Ausschreibung)  
Vergabe – Dokumentation der Prüfung und Wertung gemäß § 16 VOB/A**

Seite 24

Submissionsergebnis vom .....	
Wertungsbericht zur Prüfung der Angebote vom .....	
formale Prüfung	<input type="checkbox"/> durchgeführt
Prüfung/Feststellung Bieterreignung	<input type="checkbox"/> durchgeführt
Prüfung/Feststellung der preislichen Angemessenheit	<input type="checkbox"/> durchgeführt
Ermittlung wirtschaftlichstes Angebot	<input type="checkbox"/> durchgeführt
Vergabe erfolgte gemäß Wertungsbericht	<input type="checkbox"/> ja
	<input type="checkbox"/> nein, Erläuterung
Datum Vergabeentscheidung .....	





## Leitfaden für die Eigenüberwachung ABAK (Ausschreibung)



Güteschutz Kanalbau  
Linzer Straße 21  
53604 Bad Honnef

Gütegemeinschaft Herstellung  
und Instandhaltung von  
Abwasserleitungen und -kanälen e. V.

Telefon +49 2224-9384-0  
Telefax +49 2224-9384-84  
E-Mail [info@kanalbau.com](mailto:info@kanalbau.com)

**[www.kanalbau.com](http://www.kanalbau.com)**